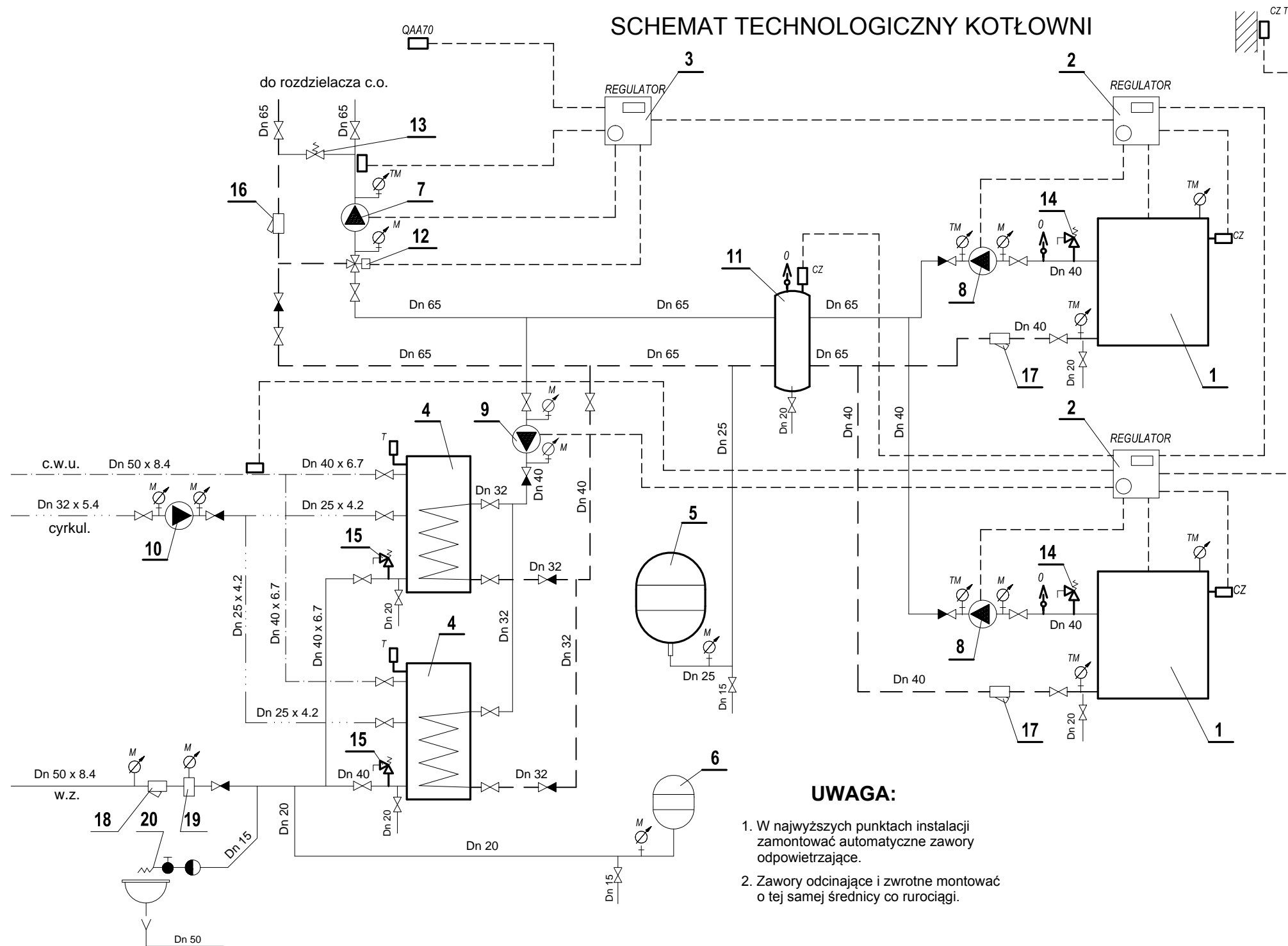


# SCHEMAT TECHNOLOGICZNY KOTŁOWNI




## UWAGA:

1. W najwyższych punktach instalacji zamontować automatyczne zawory odpowietrzające.
2. Zawory odcinające i zwrotne montować o tej samej średnicy co rurociągi.

## OZNACZENIA:

1. KOCIOŁ KONDENSACYJNY STOJĄCY C.O. 28kW
2. REGULATOR UKŁADU STEROWANIA I AUTMATYKI
3. REGULATOR UKŁADU STEROWANIA I AUTMATYKI
4. PODGRZEWACZ POJEMNOŚCIOWY CWU 200l / POMPA CIEPŁA
5. PRZEPONOWE NACZYNIĘ WZBIORCZE 250l, 2.5bar
6. PRZEPONOWE NACZYNIĘ WZBIORCZE 25l
7. POMPA OBIEGOWA INST. C.O. V=5.0m<sup>3</sup>/h, H=2.5mH<sub>2</sub>O
8. POMPA OBIEGOWA KOTŁÓW V=3.2m<sup>3</sup>/h, H=1.0mH<sub>2</sub>O
9. POMPA ŁADUJĄCA CWU V=5.4m<sup>3</sup>/h, H=0.5mH<sub>2</sub>O
10. POMPA CYRKULACYJNA V=1.2m<sup>3</sup>/h, H=1.5mH<sub>2</sub>O
11. SPRZĘGŁO HYDRAULICZNE
12. ZAWÓR REGULACYJNY TRÓJDROGOWY OBIEGU C.O.
13. ZAWÓR RÓŻNICOWY
14. ZAWÓR BEZPIECZEŃSTWA NA KOTLE C.O.
15. ZAWÓR BEZPIECZEŃSTWA NA PODGRZEWACZU CW
16. FILTR SIATKOWY DN65 OBIEG INST. C.O.
17. FILTR SIATKOWY DN40 NA POWROCIE KOTŁA C.O.
18. FILTR SIATKOWY DN50 NA ZIMNEJ WODZIE
19. FILTR ANTYSKAŻENIOWY
20. ZAWÓR SPUSTOWY Z WĘŻEM ELASTYCZNYM

 <b>HomeARCH</b> PRACOWNIA PROJEKTOWA		PRZEBUDOWA KOTŁOWNI STAŁOPALNEJ NA GAZOWĄ	
Branża:	INSTALACJE SANITARNE	Stadium:	PROJ. WYKONAWCZY
		Data opracowania:	12.27.2015
Projektant:	mgr inż. DARIUSZ MICHAŁSKI	Podpis	
instalacja:	NR EWID. DOS/IS/0955/02		
sanitarne:			
Inwestor:	CENTRUM EDUKACJI "PRO FUTURO" S.C. MAŁGORZATA I DARIUSZ SZYMAŃSCY UL. MIESZKA 1 96/8, SZCZECIN	Adres inwestycji:	DZ. NR 288 obręb 0002-KOWARY 58-530 KOWARY
Skala:	1:100	Temat rysunku:	SCHEMAT KOTŁOWNI
		Nr rysunku:	S.02